

АКТУАЛЬНЫЕ ВОПРОСЫ ПРИМЕНЕНИЯ РЕЗИСТИВНОГО И КОМБИНИРОВАННОГО ЗАЗЕМЛЕНИЯ НЕЙТРАЛИ В ЭЛЕКТРИЧЕСКИХ СЕТЯХ 6–35 КВ

ЕМЕЛЬЯНОВ Н. И., к.т.н., заместитель директора ООО «Болид», г. Новосибирск

ШИРКОВЕЦ А. И., ведущий инженер ООО «Болид», г. Новосибирск

Режим заземления нейтрали сетей 6–35 кВ при замыкании на землю определяет величины перенапряжений, которые воздействуют на изоляцию всей электрически связанной сети, и в конечном итоге режим нейтрали существенно влияет на исход «аварийного события». Отметим, что в последние годы все чаще звучат предложения режим однофазного замыкания на землю (ОЗЗ) считать аварийным и отключать поврежденное присоединение (как это делается в большинстве сетей среднего класса напряжения в Беларуси) – мгновенно или с выдержкой времени. Последнее обстоятельство весьма актуально для сетей с кабелями с изоляцией из сшитого полиэтилена (СПЭ) [1].

Известно, что полимерная изоляция СПЭ крайне чувствительна к высокочастотным перенапряжениям, возникающим при однофазных замыканиях на землю и коммутациях высоковольтными выключателями, особенно вакуумными. В отличие от бумажно-масляной, СПЭ изоляция не является самовосстанавливающейся. Это говорит о необходимости минимизации времени поиска поврежденного фидера при замыканиях на землю в таких сетях и снижении не только уровня перенапряжений, но и длительности их воздействия – например, путем реализации низкоомного резистивного заземления нейтрали с действием защит от замыканий на землю на отключение. Так, по мнению С.Н. Тодирки, главного инженера Московских кабельных сетей (филиала ОАО «МОЭСК»), где суммарная длина эксплуатируемых кабельных линий на напряжение 6–10–20 кВ с изоляцией

из сшитого полиэтилена составляет в настоящее время 4889 км [2], «центры питания, особенно в мегаполисах, необходимо переводить на режим резистивного заземления нейтрали» [3].

Также нужно с осторожностью применять вакуумные выключатели в распределительных сетях, где эксплуатируются кабельные линии с изоляцией СПЭ [2]. Каждая коммутация приводит к прорастанию триингов в толще полимерной изоляции и образованию новых микрополостей, что создает предпосылки для развития частичных разрядов и формирования пути пробоя «жила – заземленный экран». Пропорционально количеству коммутаций происходит снижение электрической прочности основной изоляции кабельной линии, слабым местом которой традиционно являются муфты. Указанная проблематика – тема отдельного разговора.

РЕЗИСТОРЫ ЗАРУБЕЖНОГО ПРОИЗВОДСТВА

В мировой практике эксплуатации сетей среднего напряжения, которыми согласно стандартам МЭК являются сети до 69 кВ, используется главным образом три режима заземления нейтрали:

- изолированная нейтраль;
- нейтраль, заземленная через дугогаасящий реактор (ДГР) – или так называемую катушку Петерсена;
- нейтраль, заземленная через активное сопротивление (высоковольтный резистор).

В России их больше – на сегодняшний день распространение получил режим параллельного включения ДГР и резистора – так называемое комбини-

рованное заземление нейтрали. Глухозаземленная нейтраль кабельной сети 35 кВ электроснабжения г. Кронштадта считается исключительным случаем.

Заземление нейтрали через катушку Петерсена применяется в некоторых европейских странах (Германия, Австрия, Швейцария, Финляндия), главным образом в сетях с воздушными линиями. Поэтому охват распределительных сетей таким видом нейтрали не 100 %. Так, по состоянию на 2000 г. в Германии 35 % сетей 10 кВ работали с изолированной нейтралью, 63 % – с компенсированной и только 2 % – с резистивно-заземленной [4]. Интересен факт, что катушки Петерсена производят всего в четырех странах мира (за исключением РФ): Австрия (TRENCH), Чехия (EGE), Китай (JUNFA), Индия.

Резисторы для заземления нейтрали выпускаются более чем на пятидесяти предприятиях во всем мире: Индия (NATIONAL RESISTORS ONIES), США (JENKINS), Италия (TELEMA), Германия (GINO ESE), Япония (MILUOKI RESISTOR), Канада (AVTRON, ICP), Турция (HILKAR) и т.д. – как правило, в соответствии со стандартом ANSI/IEEE Std 32-1972 «Requirements, Terminology, and Test Procedures for Neutral Grounding Devices» (повторно утвержден в 1990 г.).

Методические основы применения резистивного заземления нейтрали приведены в стандартах IEEE Std 142-1991 и замещающем его IEEE Std 142-2007 «Recommended Practice for Grounding of Industrial and Commercial Power Systems». В редакции этого стандарта 1991 г. указано, что при высокоомном заземлении нейтрали «значение тока замыкания на

землю не превышает обычно 10 А», а при низкоомном – «сопротивление резистора выбирается с учетом обеспечения желаемого тока релейной защиты». Последнее замечание продублировано при пересмотре IEEE Std 142 в 2007 г.: «допускается протекание токов замыкания на землю большей величины, обычно в пределах 100–1000 А, с целью обеспечения желаемого тока для селективной работы релейной защиты».

В действующей же редакции IEEE Std 142 2007 г. граница между высокоомным и низкоомным заземлением нейтрали определена с помощью отношения тока ОЗЗ при наличии резистора к току трехфазного к.з. конкретной сети. Низкоомным заземлением нейтрали считается, если $I_{R_OЗЗ} \geq 0,2 I_{к.з.}^{(3)}$ (до 100–1000 А). Если же $3I_{CO} \leq I_{R_OЗЗ} \leq 0,01 I_{к.з.}^{(3)}$, это высокоомное заземление нейтрали. Отсюда следует, что при высокоомном заземлении нейтрали ток от резистора в режиме однофазного замыкания на землю должен быть не ниже емкостного тока ОЗЗ в сети.

Следует отметить, что согласно IEEE Std 142 (обеим редакциям) значение тока ОЗЗ 10 А всего лишь соответствует режиму его длительного протекания без повреждения оборудования, поэтому не может служить границей между высоко- и низкоомным заземлением нейтрали сети.

Оценка мировой практики свидетельствует, что резистивное заземление нейтрали – наиболее широко применяемый способ, применяемый в сетях среднего напряжения зарубежных промышленных предприятий [5]. Один из возможных вариантов исполнения металлического отключаемого резистора с номинальными параметрами $U_{ном} = 3,46$ кВ, $I_{ном} = 100$ А, $R_{ном} = 34,6$ Ом, $T_{терм} = 10$ с приведен на рис. 1а. Физически резистивные элементы в показанной конструкции представляют собой «высечку» тонких листов чугуна, набираются последовательно и собираются в два блока с соединением медной шиной. Имеется встроенный трансформатор тока 200/1 А. Температура нагрева резистивных элементов составляет 420 °С при длительности работы до 10 с, максимальный нагрев превышает 700 °С (для резистивных элементов из никель-хромистой стали допустимая температура нагрева в режиме нагружения сверх номинального времени отключения превышает

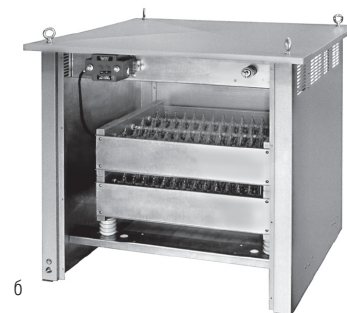
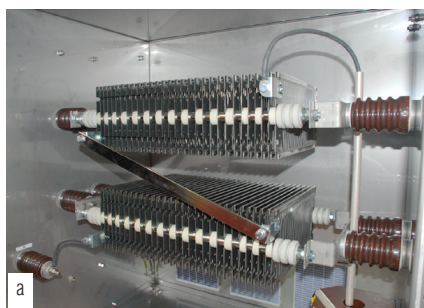


Рис. 1. а) Резистор 6 кВ/34,6 Ом/100 А производства GINO ESE GmbH (Германия), б) резистор 2,4 кВ/3,5 Ом/400 А производства AVTRON Loadbank Inc. (США)

650 °С). Технические спецификации металлических резисторов производства GINO ESE GmbH (Германия) и AVTRON Loadbank Inc. (США), показанных на рис. 1, а также I-Gard Corp. (Канада) более подробно представлены в [6].

Для заземления нейтрали за рубежом применяются низкоомные и, значительно реже, высокоомные резисторы. Для изготовления собственно резистивных элементов используются металлические сплавы: нихром, константан, чугун, алюмохромистая сталь и т.д. Конструктивно такие резисторы для заземления нейтрали изготавливаются в виде шкафов из нержавеющей стали со степенью защиты IP 23. Температура на поверхности резистивного элемента согласно стандарту IEEE Std 32-1972 – 610 °С, а при импульсном нагружении на 10, 30 или 60 секунд – 760 °С. По отечественным нормам (ГОСТ 11677-85, ГОСТ 24183-80) допускается нагрев токоведущих частей, непосредственно соединенных с аппаратом, всего до 300 °С. Следовательно, возникает вопрос о правомерности применения указанных резистивных установок в российских условиях.

ОПЫТ ЭКСПЛУАТАЦИИ РЕЗИСТОРОВ ТИПА РЗ

С 1998 г. по настоящее время в России и за рубежом установлены и находятся в эксплуатации более семисот резисторов для заземления нейтрали типа РЗ производства ООО «ПНП Болид». Резисторы показали себя как эффективные средства подавления перенапряжений на объектах электроэнергетики, ликвидации однофазных замыканий на землю и решения ряда других задач. Применение композиционного материала активной части и технология изготовления предусматривают получение резистора, отличающейся минимальной

индуктивностью и равномерностью рассеивания мощности элементами этого высоковольтного аппарата, что повышает надежность резистора и срок его службы и выгодно отличает от резисторов традиционных проволочных технологий других изготовителей (EGE и др.). Конструктивное исполнение и основные особенности резисторов РЗ представлены в материалах [7].

К началу 2010 г. компанией «ПНП Болид» накоплен большой опыт эксплуатации резистивных установок [7, 8]. Следует отметить, что случаев выхода из строя резисторов РЗ по причинам, связанным с повреждением их элементов, за все время их эксплуатации не зафиксировано (Барнаульская ТЭЦ-2 – с 1998 г., Энгельсская ТЭЦ-3 – с 1999 г., Кемеровская ТЭЦ – с 2001 г., «Сибнефть-Омский НПЗ» – с 2002 г., ТЭЦ КМК – с 2003 г., Саратовская ГРЭС – с 2003 г., ряд ПС 110/35/10 кВ северных и восточных сетей ОАО «Кузбассэнерго» – с 2001–2003 гг. и др.). Фотография резистора РЗ-8000-51-35, установленного в сети 35 кВ ПС 110/35/10 кВ «Хужир» по итогам работ, связанных с обеспечением электроснабжения острова Ольхон (оз. Байкал) [9], приведена на рис. 2.

Большой интерес представляет опыт эксплуатации резисторов РЗ в странах ближнего зарубежья. В частности, в [10] отмечается следующее. «В Белорусской энергосистеме резистивное заземление нейтрали широко внедряется в городских кабельных сетях 6–10 кВ начиная с 1999 г. Резисторы РЗ уже смонтированы и находятся в эксплуатации более чем на 10 подстанциях, в числе которых ПС 110/10 кВ «Сухарево», ПС 110/10 кВ «Кока-Кола», ПС 330/110/10 кВ «Колядичи», ПС 110/10 кВ «Пинск Восточная», ПС 110/35/10 кВ «Солигорск». Эксплуатирующие организации отмечают их нор-



Рис. 2. Резистор РЗ-8000-51-35 в сети 35 кВ ПС «Хужир» (о. Ольхон, оз. Байкал)

мальное функционирование. Есть также опыт внедрения низкоомного резистивного заземления нейтрали сети собственных нужд напряжением 6 кВ нескольких котельных и ТЭЦ. За время эксплуатации повреждения оборудования не зафиксированы» (по состоянию на 2006 г.).

Резисторы типа РЗ в 2000 г. установлены в сети 6 кВ Усть-Каменогорской ТЭЦ (Республика Казахстан), в 2004 г. – в сети 6 кВ электроснабжения карьеров «Иршанского горнообогатительного комбината (ГОКа)» (Украина), в 2006 г. – в сети 6 кВ карьера и обогатительной фабрики «Соколовско-Сарбаевского ГОКа» (Казахстан), в 2008 г. – «Жайремского ГОКа» (Казахстан). В сетях карьеров с малыми емкостными токами установка резисторов позволяет обеспечить требуемую селективность релейных защит от ОЗЗ.

СХЕМЫ ВКЛЮЧЕНИЯ РЕЗИСТОРОВ В НЕЙТРАЛЬ СЕТИ И РЕЛЕЙНАЯ ЗАЩИТА ОТ ОЗЗ

Схемы подключения резисторов в сеть могут отличаться, в зависимости от наличия/отсутствия выведенной нейтрали. Чаще всего низкоомное и высокоомное резистивное, а также комбинированное заземление нейтрали сетей 6–35 кВ осуществляется через специально устанавливаемый трансформатор заземления нейтрали ТЗН, который представляет собой понижающий трансформатор 6–10–35/0,4 (0,23) кВ со схемой соединения обмоток $Y0/\Delta$, в нейтраль обмотки высшего напряжения которого включается резистор [11]. Для организации нейтральной точки в сетях 6–10 кВ применяются также фильтры типа ФМЗО производства ОАО «РЭТЗ «Энергия».

Основные варианты подключения резистора в нейтраль сети показаны на рис. 3. Любой из этих вариантов предусматривает возможность подключения резистора самостоятельно либо параллельно ДГР с обязательной проверкой нейтралеобразующего устройства на термическую стойкость в режиме ОЗЗ.

Следует помнить, что в случае разветвленной сети 6–35 кВ резисторы для заземления нейтрали устанавливаются на секциях «головной» питающей подстанции, поскольку в этом случае при правильном выборе номинала резистора обеспечивается защита оборудования всей электрически связанной сети от перенапряжений при дугowych замыканиях на землю.

Поскольку активный ток от резистора не зависит (в отличие от активного тока утечек по изоляции), от климатки и прочих факторов, а также, учитывая, что он протекает только в поврежденном присоединении, на основе резистора в нейтрали можно реализовать эффективную релейную защиту от замыканий на землю. По возможности следует использовать направленные защиты от ОЗЗ, учитывающие направление и фазу тока замыкания в поврежденной линии.

Вопросам выбора типов, уставок и эксплуатации релейных защит от ОЗЗ при различных режимах заземления нейтрали сетей среднего напряжения посвящены, в частности, исследования Кискачи В.М., Шабада М.А., Сироты И.М., Шалина А.И., Шуина В.А., Гусенкова А.В., Вайнштейна Р.А., Шестаковой В.В. и др. (см., например, [12, 13, 14]).

Следует подчеркнуть, что отсутствие селективной защиты от ОЗЗ на присоединениях секций 6–35 кВ объектов

электроснабжения не только увеличивает время поиска ОЗЗ, повышает вероятность эскалации перенапряжений и перехода ОЗЗ в многоместные и короткие замыкания, но и является чрезвычайно неблагоприятным фактором с точки зрения электробезопасности. Это особенно актуально в условиях эксплуатации электрических сетей в городской черте. Речь идет не только о городских кабельных сетях напряжением 6–10 кВ. Например, часть кабельных линий 35 кВ Саратова и Самары проложена непосредственно в районах жилой и промышленной застройки.

КОМБИНИРОВАННОЕ ЗАЗЕМЛЕНИЕ НЕЙТРАЛИ

В настоящее время электросетевыми и генерирующими компаниями при необходимости компенсации емкостного тока основным способом заземления нейтрали рассматривается комбинированный, при котором параллельно дугогасящему реактору подключается высокоомный резистор. Такой вид заземления имеет явное преимущество как перед чисто резонансным, так и резистивным высокоомным заземлением нейтрали. Правильный выбор резистора и точная настройка ДГР на резонансный режим компенсации емкостных токов замыкания на землю позволяет ограничиваться безопасными для электрооборудования перенапряжениями в сети на уровне $(1,8–2,0)U_{\phi}$, т.е. практически линейным напряжением сети и создают условия для надежного дугогашения, исключая перемежающиеся дуговые замыкания и многоместные повреждения линий. Бесспорное достоинство такого режима нейтрали заключается также в возможности реализации селективных защит от ОЗЗ, выполненных даже на простых токовых реле. Это связано с появлением в токе замыкания дополнительной активной составляющей, величина которой определяется номиналом резистора в нейтрали.

Следует отметить, что зарубежные производители дугогасящих реакторов и систем управления ими (TRENCH, EGE) применяют такой способ заземления в несколько «усеченном» виде: подключением параллельно катушке высокоомного резистора на время действия ОЗЗ (либо низкоомного резистора к дополнительной обмотке ДГР). Такой способ включения резистора объясня-

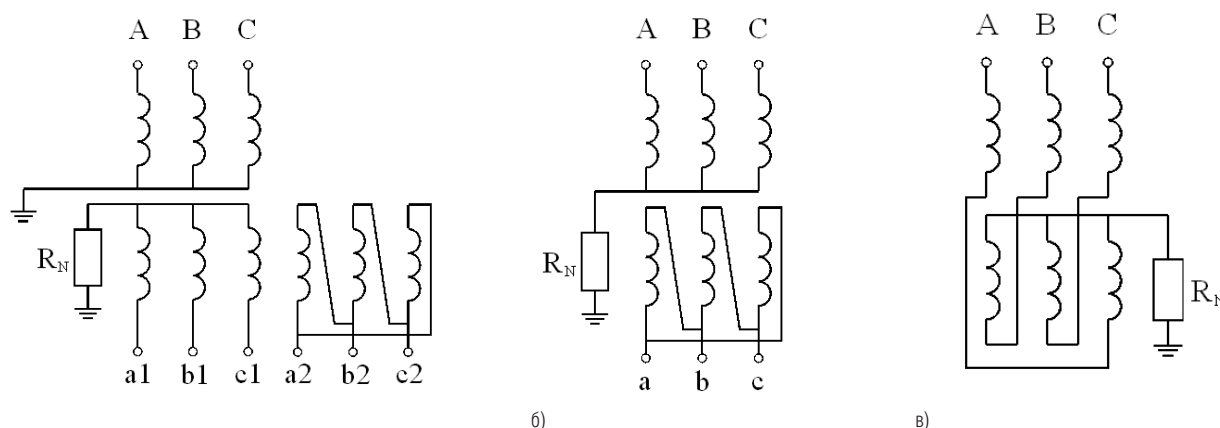


Рис. 3. Схемы включения резисторов в сети 6–35 кВ: а) в нейтраль обмотки среднего напряжения трехобмоточного трансформатора со схемой соединения обмоток $Y_0/Y_0/\Delta$, б) в нейтраль обмотки высокого напряжения ТСН со схемой соединения обмоток Y_0/Δ , в) в нейтраль ФМЗ

ется недостатками автоматических регуляторов управления ДГР названных производителей, построенных на старых принципах управления реакторами, и не решает главной задачи – снижения перенапряжений в моменты замыкания на землю, а служит только в качестве дополнительного средства для определения поврежденного присоединения.

Современное видение вопроса защиты от перенапряжений при однофазных дуговых замыканиях на землю позволяет говорить о малой эффективности «чистой» компенсации емкостного тока ОЗЗ в сетях с высоким уровнем высших гармоник, циркулирующих в контуре нулевой последовательности (КНП). Как показывают экспериментальные исследования, значения высших гармоник могут достигать единиц и десятков процентов от составляющей тока ОЗЗ 50 Гц (Ново-Кемеровская ТЭЦ: полный ток ОЗЗ в сети 6 кВ – 270 А, ток замыкания на землю 11-й гармоники – 76 А) и не компенсируются с помощью ДГР. Это приводит к тому, что остаточный ток в месте замыкания на землю, который определяется нескомпенсированным емкостным током (индуктивным током перекомпенсации), активным током утечек на землю по изоляции и высшими гармониками, может оказаться весьма большим. Ни о каком самогашении однофазной дуги (прямое назначение ДГР) при этом, разумеется, говорить не приходится. Также возможны резонансные процессы на высших гармониках.

При малом изменении емкостного тока, связанном со статичностью схемы (слабое изменение нагрузки), включение в нейтраль резистора даже в сети со ступенчатыми ДГР приводит к существен-

ному снижению количества аварийных отключений с повреждением оборудования, а также позволяет ввести напряжение смещения в допустимые пределы согласно ПТЭ п. 5.11.11 (что особенно актуально для сетей 35 кВ с воздушными линиями). В качестве примера можно привести ряд подстанций 110/35/10 кВ ОАО «Кузбассэнерго» – «Тягинская», «Тисульская», «Макарацкая», «Большееямная», «Анжерская», где резисторы типа РЗ-8000-51-35 были установлены в 2001, 2002, 2003, 2005 и 2006 гг., соответственно. Так, на ПС «Макарацкая» в отдельных режимах разветвленной воздушной сети 35 кВ напряжение смещения достигало $U_{см} = 15–22$ кВ, что существенно больше допустимой величины 3 кВ (0,15Уф для сети 35 кВ). Вследствие этого настроить ДГР в режим, близкий к резонансу, не представлялось возможным. Включение резистора параллельно ДГР типа РЗДСОМ-310/35 позволило снизить $U_{см}$ до 1,4 кВ (0,069 $U_{ф}$) в самых «тяжелых» режимах. Однако единственным преимуществом ступенчатых ДГР перед плунжерными является их стоимость, т.е. ограничение в применении современных устройств компенсации (которыми являются именно плавнорегулируемые реакторы) диктуется, к сожалению, чисто экономическими причинами.

Заметим, что режим заземления нейтрали через ДГР непосредственно влияет на срок жизни кабелей в смешанных кабельно-воздушных сетях. Исследования, проведенные в СибНИИ энергетики в 80–90-х гг. XX в., показали, что снижение напряжения на заземленных оболочках кабелей (а напряжение несимметрии/смещения прикладывается к оболочкам) в 2 раза приводит к снижению

скорости электрохимической коррозии примерно в 10 раз. Поэтому максимально возможное симметрирование сети (например, с помощью высоковольтного резистора), особенно при эксплуатации кабелей с состаренной изоляцией, является весьма актуальной задачей.

Таким образом, в сетях 6–35 кВ, где ток замыкания на землю превышает нормированную ПУЭ величину (в общем случае 30, 20 и 10 А для сетей 6, 10, 35 кВ и 10 А – для любых сетей с линиями на железобетонных опорах), в параллель плунжерным ДГР необходимо устанавливать высокоомные резисторы. Это позволяет строить максимально эффективные системы защиты от однофазных замыканий на землю.

Одним из ключевых моментов здесь является правильный выбор автоматики управления ДГР. Это связано с тем, что наличие резистора в нейтрали приводит к симметрированию любой сети с устранением «перекоса» фазных напряжений относительно земли. Высокоомный резистор существенно снижает добротность сети, поэтому значение напряжения $3U_0$ в зависимости от характеристик контура нулевой последовательности может уменьшиться до единиц и даже десятых долей вольта. Поэтому большинство регуляторов, в основу работы которых положены экстремальный и/или фазовый принципы (типа УАРК, ПАРК, БАРК, БАНК, МИРК и пр.), в ряде случаев оказываются неработоспособны. Но это – проблема в первую очередь автоматики управления ДГР, а никак не резисторов. Высокая чувствительность автоматики (как, например, у немецкой системы REG-DPA компании «A-Eberle») не гарантирует корректной работы си-



Рис. 4. а) Резисторы Р3-800-15-6 в сети 6 кВ ГРУ и СН Саратовской ТЭЦ-2

б) резисторы Р3-4000-102-35 на ОРУ-35 кВ Саратовской ГРЭС

стемы настройки реактора, особенно в сетях с малой добротностью. Причина этого – «плавающий» вектор несимметрии, изменяющийся как по амплитуде, так и по фазе в широких пределах [15].

Терминалы автоматики управления ДГР типа «Бреслер» производят настройку реакторов с контролем частоты собственных колебаний контура нулевой последовательности сети, которая определяется только индуктивностью реактора и фазными емкостями сети. Применение названного характеристического параметра контура позволяет освободиться от всех недостатков, присущих регуляторам фазового и экстремального (УАРК, ПАРК, БАРК, БАНК, МИРК, TRENCH, REG-DPA) принципа управления ДГР [16]. Экстремальный (фазовый) метод регулирования тока ДГР можно и нужно использовать только в качестве резервного, используя алгоритмы сравнительного анализа результатов измерения параметров КНП и определения настройки ДГР по резонансной кривой. Развернувшаяся полемика по поводу якобы ошибок в построении систем управления ДГР «Бреслер», на наш взгляд, является на деле технически безграмотной попыткой очернения конкурентов на фоне лоббирования собственной автоматики регулирования [17].

Приведем конкретные примеры из эксплуатации. После установки параллель-

но резисторам РЗ реакторов под управлением системы «Бреслер» в сети 10 кВ ПС «Россия» филиала ОАО «МРСК Волги» – «Оренбургэнерго» количество аварийных отключений снизилось до 2 отключений в год (20–25 отключений ранее – в сети с изолированной нейтралью). Из отзыва: «В связи с имевшими место замыканиями на землю в период после установки РЗ, повреждения оборудования на ПС «Россия» не происходило. Отсутствуют случаи перекрытия изоляции в РУ-10 кВ (что ранее случалось) и не зафиксированы случаи переходов ОЗЗ в двойные замыкания, что подтверждается программой ОИК «Диспетчер». Аналогичные системы «РЗ+ДГР» с автоматикой «Бреслер» в настоящее время успешно эксплуатируются на ПС «Центр» (г. Набережные Челны), ГРУ-10 кВ Новосибирской ТЭЦ-3 и др.

Рассмотрим пример использования комбинированного заземления в сети ГРУ тепловой станции. Схема электрических соединений 6 кВ Кемеровской ТЭЦ является достаточно типичной для ТЭЦ крупных городов, когда секции ГРУ имеют связи с секциями собственных нужд и с этих же секций запитаны промышленные предприятия, расположенные недалеко от станции. Развитая кабельная сеть обуславливает значительные уровни токов однофазного замыкания на землю. На шинах 6 кВ рассматриваемой ТЭЦ ток

ОЗЗ составляет около 150 А и компенсируется с помощью трех параллельно включенных ДГР – двух ступенчатых типа ЗРОМ-350/6 и одной плавнорегулируемой типа РЗПОМ-300/6 (со специальным устройством настройки компенсации). В период до 2001 г. в сети фиксировалось большое количество ОЗЗ, преимущественно дугowych, возникающие перенапряжения приводили к повреждению изоляции двигателей 6 кВ собственных нужд. Часто наблюдались переходы однофазных замыканий в многоместные и короткие. С целью устранения этих явлений было принято решение об установке в ГРУ-6 кВ параллельно ДГР двух резисторов типа РЗ-1000-12-6. Перед вводом резисторов в эксплуатацию была проведена проверка их эффективности в опытах с созданием искусственных ОДЗ. Из отзыва: «Резисторы в нейтрали сети 6 кВ КемТЭЦ находятся в эксплуатации с сентября 2001 г. Согласно данным журнала регистрации срабатывания устройств, возникавшие ОЗЗ не приводили к многоместным повреждениям изоляции оборудования сети 6 кВ и выходам из строя двигателей СН». Подобные результаты были получены при эксплуатации резисторов в сети СН Энгельской ТЭЦ-3 [18] (с 2000 г.) и Саратовской ТЭЦ-2 (с 2004 г., рис. 4а) (табл. 1).

Рассмотрим результаты, которые были получены при эксплуатации ка-

Таблица 1. Количество электродвигателей 6 кВ, повредившихся в работе на Саратовской ТЭЦ-2 и Энгельской ТЭЦ-3 за период с 1994 по 2010 гг.

Тепловые эл. станции	Кол-во ЭД 6 кВ	1994	1995	1996	1997	1998	1999	2000	2001	2002	2003	2004	2005	...	2010	ИТОГО:
Саратовская ТЭЦ-2	110	2		1		6	2	2	3	4	1					21
Энгельская ТЭЦ-3	65	3		1	1		1									6

большинств сетей 35 кВ сети электроснабжения г. Саратова с различными режимами нейтрали.

Кабельная сеть 35 кВ «Саратовская ГРЭС – ТЭЦ-1», эксплуатируемая Центральными электрическими сетями – важнейшее звено в электроснабжении г. Саратова и находится в эксплуатации более 60 лет. За это время в два раза превышен срок амортизационных отчислений на эксплуатацию кабельных линий. Протяженность сети составляет более 35 км. При этом на некоторых участках количество соединительных муфт приближается к 200, т.е. одна муфта приходится на 25–30 метров.

В связи с этим многие однофазные замыкания на землю из-за действующих в сети дуговых перенапряжений приводили к междуфазным замыканиям и, как следствие, к многоместным аварийным повреждениям кабелей. Известно, что в условиях города имеют место значительные трудности по отысканию места повреждения на трассах кабеля, затруднены работы по вскрытию грунта. Как следствие, кабельные линии зачастую находились в ремонте до одного месяца.

Ситуация с ведением режима компенсации и его влиянием на повреждаемость кабелей, и как следствие, общую надежность кабельной сети электроснабжения г. Саратова, также была достаточно сложной. Компенсация емкостного тока сети 35 кВ Саратовская ГРЭС – ТЭЦ 1 – ПС «Кировская» осуществляется с помощью дугогасящих реакторов АЕГ и ЗРОМ-550/35, установленных на Саратовской ГРЭС.

Несмотря на наличие инструкций по компенсации, использование ступенчатых ДГР всегда вносит определенные противоречия в ситуацию с режимом нейтрали. При изменении схемы сети 35 кВ в результате оперативных переключений (либо аварийных отключениях на связанных с ГРЭС шинах 35 кВ подстанций) неизбежно возникновение существенных расстройств компенсации, в том числе при существовании в сети ОЗЗ. При этом не исключено возникновение таких уровней перенапряжений при однофазных замыканиях на землю, которые крайне опасны для состаренной изоляции кабелей 35 кВ (некоторые эксплуатируются с 1940-х гг. прошлого века). Величина емкостных токов однофазного замыкания на землю в нормальном режиме равна 153 А и может

значительно изменяться при изменении конфигурации сети. Намечался ряд задач, связанных как со снижением уровня повреждаемости элементов сети по причине ОЗЗ, так и с отысканием поврежденных фидеров максимально быстро. Эти задачи были успешно решены после введения в эксплуатацию высокоомных резисторов, смонтированных на ОРУ Саратовской ГРЭС (рис. 4б) в сентябре 2003 года.

Только за год эксплуатации резисторов на Саратовской ГРЭС снизилось количество замыканий на землю в кабельной сети 35 кВ. Так в среднем за год до установки резисторов возникало 5,25 ОЗЗ, в 2001 году – 7 ОЗЗ, в 2002 году – 4 ОЗЗ. Практически каждое дуговое замыкание на землю в кабельной сети 35 кВ приводило к развитию аварии – повреждению нескольких кабельных линий. А за период 2003–2004 года зарегистрированы 3 ОЗЗ, причем ни одно из них не перешло в многоместное замыкание на землю. Подобная тенденция к поддержанию низкого уровня аварийности имеет место и сегодня.

НОРМАТИВНАЯ ДОКУМЕНТАЦИЯ

С 2003 года в ПУЭ 7 ред. для сетей 6–35 кВ в России разрешены к применению все принятые в мировой практике способы заземления нейтралей (кроме глухого заземления), в том числе резистивное заземление. В 2004 г. по результатам НТС в ОАО «Инженерный центр ЕЭС» был составлен протокол, где отмечена «...настоятельная потребность в разработке руководящих документов, регламентирующих в полном объеме вопросы выбора и применения режимов заземления нейтралей, включая заземление через резистор» и решено «признать необходимым скорейшую разработку руководящих документов, регламентирующих все типы заземления нейтралей сетей 6–35 кВ, учитывающих условия и специфику сетей различного назначения и исполнения РАО «ЕЭС России». Однако РАО уже не существует, а единого документа по режимам нейтрали сетей 6–35 кВ пока не создано.

В Положении о технической политике в распределительном электросетевом комплексе, утвержденном 25.10.2006 распоряжением председателя правления ОАО «ФСК ЕЭС», определено, что «при новом строительстве, расширении и реконструкции сетей напряжением

6–35 кВ необходимо рассматривать варианты проектных решений сети с нейтралью, заземленной через дугогасящий реактор с автоматической компенсацией емкостных токов, и нейтралью, заземленной через резистор» [16].

Тем не менее, ведется активная работа по созданию стандартов организаций, регламентирующих комплекс вопросов, касающихся применения резистивного и комбинированного заземления нейтрали: области, принципы и условия использования, выбор типа резисторов – высокоомных или низкоомных, вариантов их включения, схемных решений с разработкой методик и рекомендаций, необходимых при проектировании и эксплуатации оборудования и т.п. К настоящему времени с участием специалистов ООО «ПНП Болид» разработаны и введены в действие следующие документы:

- СТО Газпром 2-1.11-070-2006 «Методические указания по выбору режима заземления нейтрали в сетях напряжением 6 и 10 кВ дочерних обществ и организаций ОАО «Газпром»;
- РД-13.260.002-КТН-166-08 ОАО «АК «ТРАНСНЕФТЬ» «Технические решения на систему защиты электрооборудования ЗРУ 6-10 кВ НПС и линейной части МН от перенапряжений при замыканиях на землю в сетях 6–10 кВ»;
- СТП-МРСК-64-723.01-09 «Выбор режима заземления нейтрали в электрических сетях напряжением 6, 10 и 35 кВ филиалов ОАО «МРСК Волги» (аналогичный документ введен в действие в 2010 г. в ОАО «МРСК Сибири» [19], разрабатывается для «МРСК Урала»).

Необходимость создания соответствующих документов на местах связана с отсутствием четких решений по реализации и техническому обоснованию резистивного (комбинированного) заземления нейтрали сетей 6–35 кВ в ПУЭ и ПТЭ.

Следует отметить, что в 2009 г. введен в действие стандарт ГПО «Белэнерго» СТП 09110.20.187-09 «Методические указания по заземлению нейтрали сетей 6–35 кВ Белорусской энергосистемы через резистор». На наш взгляд, белорусский стандарт на сегодняшний день является наиболее полным, подробным и комплексным документом, отражающим условия выбора и эксплуатации резистивного заземления нейтрали в сетях 6–35 кВ.

К сожалению, как полагают авторы настоящей статьи, создание каких-либо

единых стандартов для энергетической отрасли России в условиях сосредоточения объектов генерации, передачи, распределения и потребления электроэнергии не в руках государства, а в рамках акционированных (т.е. частных) предприятий сегодня не представляется возможным.

ВЫВОДЫ

1. Резисторы для заземления нейтрали зарубежного производства (обобщенное название – NGR – neutral grounding resistors), соответствующие стандартам МЭК (IEC), CSA, IEEE 32-1972 и иным нормативно-техническим требованиям США, Канады и т.д., могут применяться в России только после взаимоувязки этих требований с нормами отечественных стандартов, прежде всего ГОСТ.

2. Высоковольтные резисторы типа РЗ по комплектации соответствуют всем требованиям отечественных ГОСТ и производятся в соответствии с зарегистрированными ТУ. Основой для их производства является запатентованный электропроводящий материал – ЭКОМ, по совокупности свойств (коэффициенты тепло- и электропроводности, температурный коэффициент сопротивления и пр.) превосходящий отечественные и зарубежные аналоги.

3. К настоящему времени накоплен значительный опыт эксплуатации резисторов РЗ в сетях 6–35 кВ различного назначения (с 1998 г. более 700 установленных РЗ, экспериментально подтверждена эффективность резистивных установок): схемах выдачи мощности и собственных нужд электростанций, распределительных подстанций различного уровня, в том числе сетях электроснабжения промышленных предприятий и объектов городской инфраструктуры и т.д. Этот опыт является, несомненно, положительным, поскольку после установки резисторов в нейтраль наблюдается заметное снижение повреждаемости ответственного оборудования сети и соответствующее уменьшение экономических ущербов.

4. Считаем технико-экономически обоснованным переход к заземлению нейтрали через резистор и распространение опыта эксплуатации резисторов типа РЗ в действующих сетях 6–35 кВ, а также включение резистивного (комбинированного) заземления нейтрали в перспективные планы реконструкции и

развития сетей среднего класса напряжения электросетевых и промышленных предприятий.

5. Учитывая слабую проработку вопроса режимов резистивного и комбинированного заземления нейтрали сетей 6–35 кВ в официальных документах типа ПУЭ и ПТЭ, а также отсутствие всероссийского стандарта, аналогичного стандарту «Белэнерго», требуется продолжение работы по созданию стандартов организаций (в частности – ФСК, МРСК, ТГК и др.), решающих обозначенный круг вопросов выбора и обоснования режима нейтрали. В свете постепенного введения технических регламентов «О безопасной эксплуатации...» этот вопрос становится особенно актуальным.

ЛИТЕРАТУРА

1. Кадомская К.П. Перенапряжения в сетях среднего и высокого напряжения. Проблемы внедрения нового силового оборудования//Новости Электротехники, 2009, № 2 (56) – с. 28–31

2. Электроснабжение городов. Проблемы обсуждали в Петербурге//Новости Электротехники, 2010, № 1(61).

3. Степан Тодирка. «Желание производителей адаптировать оборудование к требованиям эксплуатации – основа плодотворного сотрудничества»//Новости Электротехники, 2009, № 6(60).

4. Лисицын Н.В. К обоснованию выбора режима заземления нейтрали// Энергетик, 2000, № 1, с. 22–24.

5. Титенков С.С. Четыре режима заземления нейтрали в сетях 6–35 кВ. Изолированную нейтраль объявим вне закона//Новости Электротехники, 2003, № 5(23).

6. Neutral Grounding Resistors/Application Guide http://www.gino.de/download/download/73_prospekt_erdungswiderstaende_englisch.pdf; <http://www.avtron.com/pdf/ang.pdf>, <http://www.igard.com/pdf/application%20guides/Neutral%20Resist%20Guide.pdf>

7. Сарин Л.И., Ширковец А.И., Ильиных М.В. Опыт применения резистивного заземления нейтрали в электрических сетях 6–35 кВ// Энергетик, 2009, № 4, с. 13–14.

8. Ильиных М.В., Сарин Л.И., Ширковец А.И. Опыт эксплуатации высоковольтных резисторов типа РЗ в сетях средних классов напряжения//Научные проблемы Сибири и Дальнего Востока, 2008, спец. вып. №1, с. 65–68.

9. Ильиных М.В., Дрожжина И.Л., Сарин Л.И. Применение резистивного заземления нейтрали сети 35 кВ электроснабжения острова Ольхон//Четвертая всероссийская научно-техническая конференция «Ограничение перенапряжений. Режимы заземления нейтрали. Электрооборудование сетей 6–35 кВ». Труды конференции. Новосибирск, 2006, с. 36–43.

10. Глушко В., Ямный О.Е., Ковалев Э.П., Бохан Н.В. Белорусские сети 6–35 кВ переходят на режим заземления нейтрали через резистор//Новости Электротехники, 2006, №3(39).

11. Емельянов Н.И., Ильиных М.В., Кудряшов Д.С. О способах подключения высокоомных защитных резисторов для заземления нейтрали сети и их безопасной эксплуатации//Научные проблемы Сибири и Дальнего Востока, 2008, спец. вып. №1, с. 62–65.

12. Шалин А.И. Защиты от замыканий на землю в сетях 6–35 кВ//Новости Электротехники, 2005, № 1(31), № 4(34), № 6(36).

13. Шуин В.А., Гусенков А.В. Защиты от замыканий на землю в электрических сетях 6–10 кВ. М.: НТФ Энергопрогресс, 2001, с. 104.

14. Вайнштейн Р.А., Шестакова В.В., Юдин С.М. Защита от замыканий на землю в сети с высокоомным заземлением нейтрали// Новости Электротехники, 2008, № 6(54).

15. Кучеренко В.А., Сазонов В.Н., Багаев Д.В. Дугогасящие реакторы в сетях 6–35 кВ. Опыт эксплуатации//Новости Электротехники, 2007, № 3 (45).

16. Козлов В., Ильин В.Ф. Дугогасящие реакторы в сетях 6–35 кВ. Реализация метода автоматического управления//Новости Электротехники, 2008, № 2(50).

17. Миронов И.А. Использование частоты свободных колебаний на нейтрали сети для управления дугогасящим реактором// Релейщик, № 1, 2010, с. 2–37.

18. Софинский А.В., Кучеренко В.И., Хуртов И.И., Багаев Д.В., Ильиных М.В., Сарин Л.И. Резистивное заземление нейтрали в сети собственных нужд Английской ТЭЦ-3 Саратовэнерго// Электрические станции, 2003, № 2, с. 51–55.

19. МРСК Сибири решили использовать резистивное заземление нейтрали//Энергоэксперт, 2009, № 3.

РЕЗИСТИВНОЕ ЗАЗЕМЛЕНИЕ НЕЙТРАЛИ В СЕТЯХ 3–35 кВ ВЫСОКОВОЛЬТНЫЙ РЕЗИСТОР ДЛЯ ЗАЗЕМЛЕНИЯ НЕЙТРАЛИ



Область применения

- предназначен для защиты сетевого оборудования от перенапряжений при однофазных дугowych замыканиях на землю и устранения резонансных и феррорезонансных явлений путем заземления нейтрали в сетях 3, 6, 10, 35 кВ;
- при отсутствии выведенной нейтрали подключается через специальный фильтр ФМ30;
- география применения резисторов – практически вся территория России от Кольского полуострова до Якутии, а также страны ближнего зарубежья – Казахстан, Украина, Белоруссия.

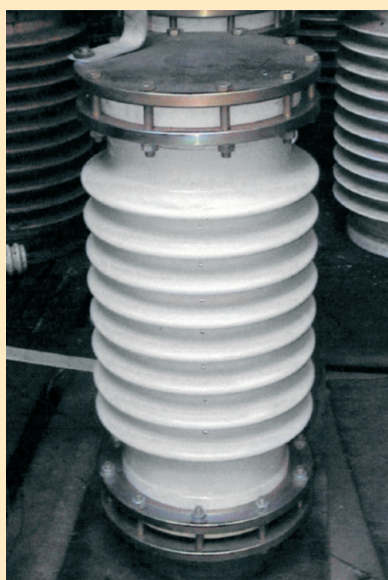
Технические характеристики

Номинальное напряжение сети, кВ	3, 6, 10, 35
Номинальная мощность, кВт	до 200
Номинальное сопротивление, Ом	100-10000
Средняя наработка на отказ, не менее, ч	3000
Среднее время восстановления, ч	24
Климатическое исполнение	УХЛ, категория 1 по ГОСТ 15150

РЕЗИСТОР ШУНТИРУЮЩИЙ ТИПА РШЭ

Краткое описание

- Состоит из активной части, выполненной из дисков, которые изготовлены из электропроводного материала ЭКОМ. Для надежного контакта торцевые поверхности дисков металлизированы алюминием.
- Боковая поверхность активной части имеет покрытие на основе органосиликатного материала.
- Активная часть помещена в фарфоровый изолятор, который закрыт верхней и нижней крышками.
- Между активной частью и верхней крышкой расположены тарельчатые пружины, обеспечивающие постоянное осевое поджатие активной части.
- Резистор имеет предохранительные мембранные клапаны для предотвращения разрушения изолятора при перекрытии активной части.



Область применения

- предназначен для ограничений коммутационных перенапряжений;
- применяется для шунтирования дугогасящих контактов воздушных выключателей типа ВВН и др., в устройствах частичного заземления нейтрали

Технические характеристики

Сопротивление, Ом	10÷200
Номинальное напряжение сети, кВ	6÷48,5
Предельно допустимое напряжение, кВ	85
Длительность приложения предельно допустимого напряжения, сек.	3±0,05
Количество включений под предельно допустимое напряжение	3
Индуктивность при частоте 300 кГц, не более, мкГн	35
Климатическое исполнение	У1
Габаритные размеры, мм	
диаметр	380
высота	900
масса, (не более), кг	200

НИЗКООМНЫЙ РЕЗИСТОР ДЛЯ ЗАЗЕМЛЕНИЯ НЕЙТРАЛИ В СЕТИ 3–10 кВ

Область применения

- предназначен для ограничения перенапряжений в сетях собственных нужд электростанций;
- работает в комплексе с релейной защитой, рассчитан на воздействие тока 033 40 А в течение 15 секунд;
- в этих же габаритах могут быть изготовлены резисторы номиналов от 50 до 1500 Ом, резисторы в тропическом исполнении, а также резисторы для сетей 35 кВ

Технические характеристики

Наименование параметра	РЗ-50-3-66	РЗ-100-6-176	РЗ-150-10-345
Сопротивление, Ом	50,0 ±5%	100,0 ±5%	150,0 ±5%
Номинальное напряжение сети, кВ	3	6	10
Наибольшее рабочее напряжение сети, кВ	3,6	7,2	12
Допустимые токи через резистор, А			
в течение 15 с.	40	40	40
в течение 1 ч.	7,2	5	5
в течение 2 ч.	5	3,5	3,5
Климатическое исполнение	УХЛ3	УХЛ3	УХЛ3
Группа механического исполнения по стойкости к вибрационным воздействиям	М39	М39	М39
Срок службы, не менее, лет	30	30	30
Габаритные размеры, Д x Ш x В, мм	670x570x550	670x570x550	670x570x550
Масса, не более, кг	75	75	95

