

Опыт эксплуатации защит от замыканий на землю в сетях собственных нужд сверхмощных энергоблоков атомных станций

Гаврилко А.И. (Калининская АЭС, г.Удомля Тверской области)

1. Введение

Надежность энергоснабжения собственных нужд (СН) – это безопасная эксплуатация атомной станции (АС). Эти понятия на АС адекватны и тождественны. Увеличение единичной мощности энергоблоков сопровождается увеличением мощности питающих трансформаторов, приводных механизмов, рассредоточением оборудования, увеличением длины кабельных связей. Все это приводит к увеличению емкостных проводимостей всей сети, что, безусловно, усложняет процессы, сопровождаемые однофазными замыканиями на землю. Обобщенные емкости сети на блоках 200 МВт изменяются от 90 нФ в ремонтном режиме до 500 нФ – в режиме номинальной мощности, на атомных энергоблоках 1000 МВт аналогичные параметры могут изменяться от 150 нФ до 2500 нФ соответственно.

Сети, эксплуатирующиеся с изолированной нейтралью, имеют достаточно весомые преимущества – возможность непродолжительное время работать с однофазным замыканием, так как оно сопровождается относительно небольшими токами замыкания, может в течение некоторого времени самоустраниться, приведя сеть в режим нормальной эксплуатации. В этой связи, если говорить о надежности энергоснабжения основных технологических потребителей атомной станции, эти преимущества неоспоримы и являются основополагающими. **АС со сверхмощными энергоблоками – сложный технологический комплекс**, поэтому всякого рода внезапные, несанкционированные отключения технологических потребителей приводят к сложным переходным процессам в технологической схеме, которые нередко заканчиваются полным отключением энергоблока от энергетической системы со всеми негативными последствиями. В этой связи хотелось бы подчеркнуть, что отключения присоединений должны быть разумно оправданными, а последствия от этих действий должны быть минимальными, как с экономической точки зрения, так и с точки зрения переходов однофазных замыканий на землю (ОЗЗ) в междуфазные короткие замыкания с большими капитальными затратами на ремонт.

Если взять за основу, что однофазное дуговое замыкание (ОДЗ) в сетях СН сверхмощных энергоблоков – опасное явление, то и бороться с ним необходимо комплексно, **дабы не навредить!** и не снизить существующий уровень безопасной эксплуатации всей атомной станции. Это значит, что необходима разработка таких мероприятий, которые бы:

- защищали все электротехническое оборудование сети собственных нужд от ОЗЗ, включая источники энергоснабжения;
- сохраняли основные преимущества эксплуатации сетей с изолированной нейтралью;
- снижали перенапряжения до допустимых уровней во всех эксплуатационных и аварийных режимах;
- способствовали ликвидации развития феррорезонансных явлений;
- снижали время нахождения сети в режимах с ОЗЗ.

Опасным следствием дуговых или феррорезонансных явлений очень часто является их переход в двойные или многофазные короткие замыкания. Об этом говорит статистика любых распределительных сетей: число однофазных замыканий, фиксируемых по появлению напряжения нулевой последовательности и не отключаемых релейной защитой, составляет 10-20% от общего числа отключаемых повреждений. В то же время,

не фиксируемые контролем изоляции, отключаемые повреждения - это, в своем большинстве, - аварии, развившиеся из однофазных замыканий на землю.

На современном этапе использования электротехнического оборудования большинства электрических станций, ресурс эксплуатации которого практически исчерпан, необходима **разработка, анализ мероприятий и проектов, которые бы позволили создать более благоприятные эксплуатационные условия и уменьшили бы риск повреждений такого оборудования.** Необходимо наконец-то задаться вопросом: «Почему один трансформатор эксплуатируется в течение 50 лет, а другой - менее 20-и?» Одна из причин кроется в тех условиях, в которых эксплуатируется тот или иной аппарат, электрическая машина. Условия определяются совершенством технической стороны проектных решений в первую очередь, во вторую - в уровне организации эксплуатации, технического обслуживания и ремонта!

2. Компоновка сети и её состав

Сеть энергоснабжения ответственных технологических потребителей сверхмощного энергоблока АС представлена на рис. 1.

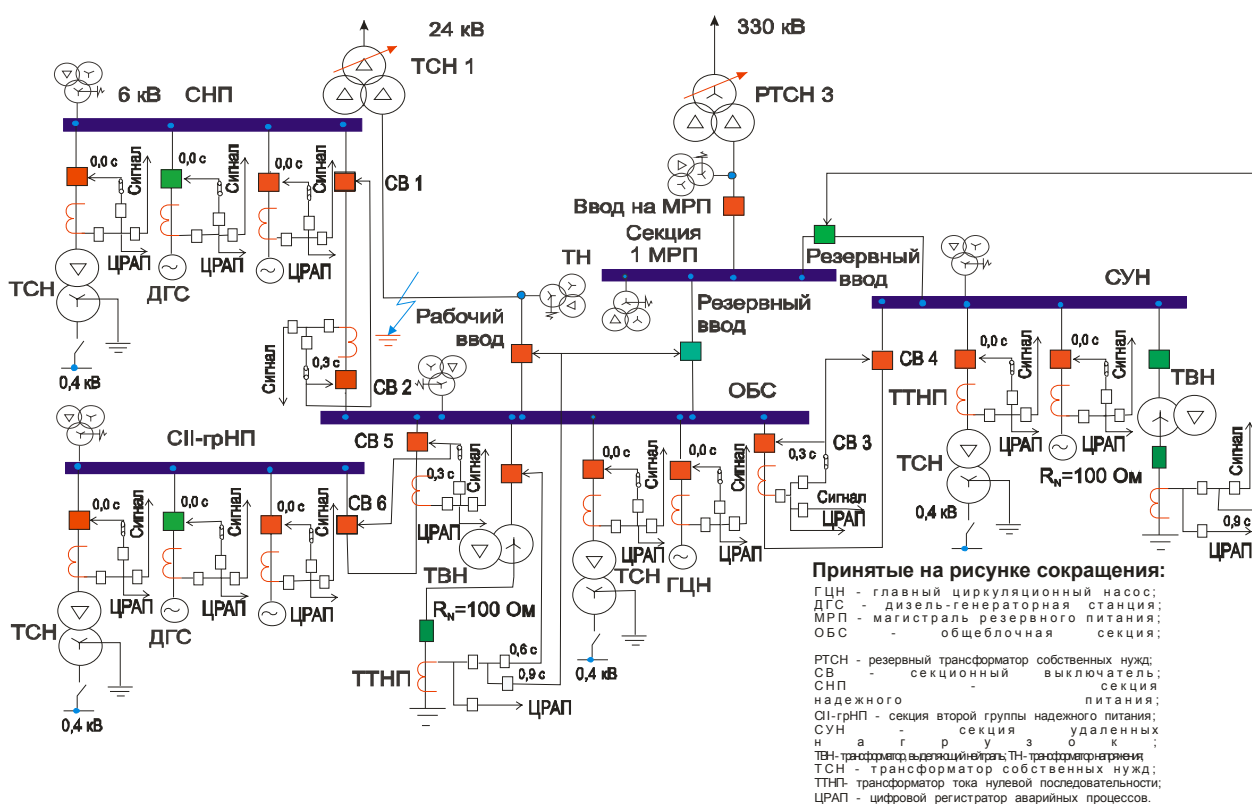


Рис.1 Сеть 6 кВ энергоснабжения технологических потребителей энергоблока АС

В её состав входят два питающих источника: ТСН 1 и РТСН 3. Первый из них является рабочим источником энергоснабжения, который подключен к сети генераторного напряжения 24 кВ без применения каких-либо коммутационных аппаратов. Второй – резервный источник, подключен к энергосистеме через открытое распределительное устройство номинальным напряжением 330 кВ. В сети генераторного напряжения энергоблока имеется выключатель нагрузки. Такая схема позволяет выводить энергоблок на номинальные технологические параметры при питании общецлочных секций (ОБС) от рабочих трансформаторов собственных нужд. Включение резервного питания от резервных трансформаторов собственных нужд (РТСН) может быть выполнено вручную оператором или автоматически устройством ввода резерва (АВР) по факту отключения

выключателя рабочего ввода, если нет запрета от защит, срабатывание которых происходит при заведомо не устранившемся коротком замыкании на секции (УРОВ, дуговая защита и др.).

На энергоблоке 1000 МВт - четыре общеблочных секции, к которым подключаются все механизмы, осуществляющие основной технологический процесс. Каждая ОБС имеет независимые рабочий и резервный источники энергоснабжения. Кроме технологических механизмов к шинам общеблочных секций подключаются секции надежного питания (СНП, на энергоблоке их три), секции второй группы надежного питания (СПгрНП, на энергоблоке их две), секции удаленных нагрузок (СУН, на энергоблоке их четыре). Все вышеупомянутые секции подключаются к ОБС посредством линий питания, состоящих из двух выключателей и кабельных вставок. К СНП подключаются механизмы, в задачу которых входит выведение реакторной установки в подкритическое (безопасное) состояние при любом режиме энергоснабжения, включая полное обесточение. При полном обесточении питание потребителей СНП осуществляется от автономной дизель-генераторной станции, запуск которой осуществляется по факту отключения хотя бы одного из секционных выключателей линии питания. СПгрНП – общестанционные секции, к которым подключаются различные подпиточные и пожарные насосы, эксплуатируемые в общестанционных агрегатах. Эти секции имеют межсекционный АВР и автономные дизель-генераторные станции. К секциям удаленных нагрузок подключены различные хозяйственные потребители, не участвующие непосредственно в технологическом процессе энергетического блока. Они имеют два источника питания и автоматику включения резерва. Резервный ввод СУН запитан (рис.1) непосредственно с секций магистрали резервного питания (МРП). На ОБС и СУН включаются трансформаторы (ТВН), при помощи которых выделяется нейтраль сети, которая в свою очередь заземляется через резистор сопротивлением 100 Ом. При питании СУН от общеблочной секции трансформатор, выделяющий нейтраль, подключаемый непосредственно на СУН, отключён. Включается он автоматически, когда секция удаленных нагрузок питается с магистрали резервного питания. При переводе питания этих секций от общеблочных секций ТВН СУН автоматически отключается, тем самым предотвращается параллельная работа двух трансформаторов, при помощи которых выделяется нейтраль сети.

3. Опыт эксплуатации комплекса токовых защит нулевой последовательности, используемого в типовых проектах энергоснабжения технологических потребителей серийных энергоблоков ВВЭР-1000

Структурная схема комплекса токовых защит нулевой последовательности (ТЗНП), используемого в типовых проектах серийных энергоблоков представлена на рис.1, временная диаграмма работы ступеней защит от ОЗЗ изображена на рис.2. Временные уставки, приведенные на рис.1, 2, взяты из [1 - 4]. Подробный анализ мероприятий по изменению режима эксплуатации нейтрали сети собственных нужд, в том числе и тех, которые использованы в проектах серийных энергоблоков АС, дан в [5 - 7].

Каждое присоединение (рис.1), запитанное с любой секции собственных нужд, снабжается защитой от однофазных замыканий на землю. На его питающем кабеле броня заземляется определенным образом и устанавливается трансформатор тока нулевой последовательности (ТТНП). Вторичная обмотка ТТНП нагружается на обмотку измерительного органа (реле). В проекте используются реле типа РТЗ-51, РТ-40. Измерительный орган при срабатывании воздействует на обмотку промежуточного реле, которое и производит отключение присоединения без выдержки времени. На всех линиях питания секций, смежных с общеблочной также устанавливается ТТНП и измерительные органы, аналогичные вышеописанным. Отличие заключается в том, что земляные защиты

на линиях питания работают с выдержкой времени 0.3 с и воздействуют на отключение соответствующих секционных выключателей (СВ).

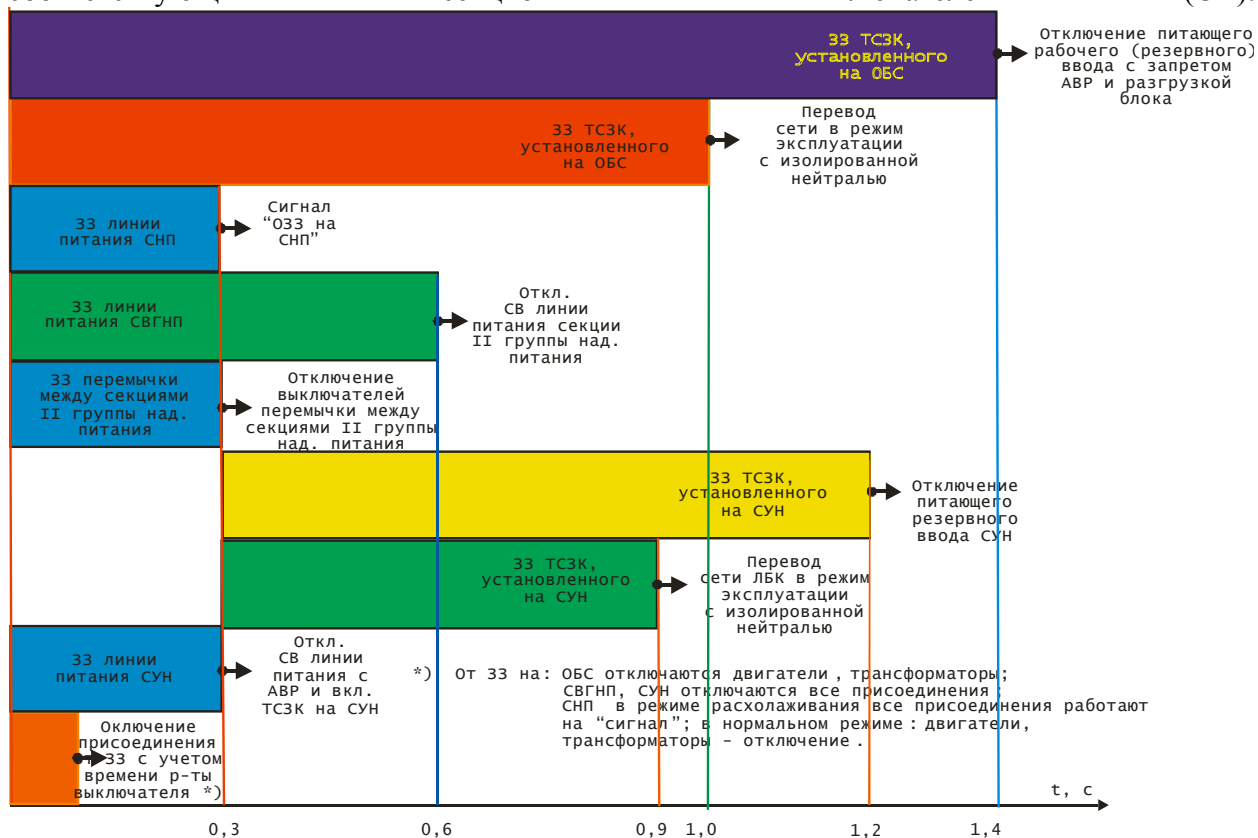


Рис.2 Временные диаграммы работы комплекса защит от замыканий на землю в сети собственных нужд энергоблоков атомных станций

На трансформаторах, выделяющих нейтраль сети (ТВН), подключенных к ОБС и СУН, устанавливаются также защиты от замыканий на землю. Эти защиты имеют две выдержки времени: с первой (меньшей) происходит перевод сети в режим эксплуатации с изолированной нейтралью, со второй – отключение питающего ввода. На рис.1 показаны все воздействия комплекса защит нулевой последовательности.

Мероприятие перевода сети в режим эксплуатации с изолированной нейтралью не является локализирующим ОДЗ мероприятием. Как раз, наоборот, при его использовании создаются более благоприятные условия для развития опасных феррорезонансных режимов, увеличиваются кратности максимальных перенапряжений при ОДЗ во всей сети СН [8]. До широкомасштабного внедрения этого мероприятия в практику подобные ранее оправдано не использовались. Вряд ли можно положительно оценить такие предложения, потому как при изменении режима эксплуатации нейтрали сети какая-то часть защит от ОЗЗ потребителей будет вообще нечувствительной к однофазным замыканиям на землю в новой сети. Неадекватность работы комплекса защит от замыканий на землю, представленного на рис.1, просто удивляет.

Перевод сети в режим эксплуатации с изолированной нейтралью при «низкоомном» заземлении последней применяется для уменьшения термических воздействий от токов ОЗЗ на заземляющий нейтраль резистор [4]. Однако изменение режима эксплуатации нейтрали в этом случае создает более благоприятные условия для развития опасных феррорезонансных процессов в сети, увеличивает кратности максимальных перенапряжений особенно при дуговых замыканиях.

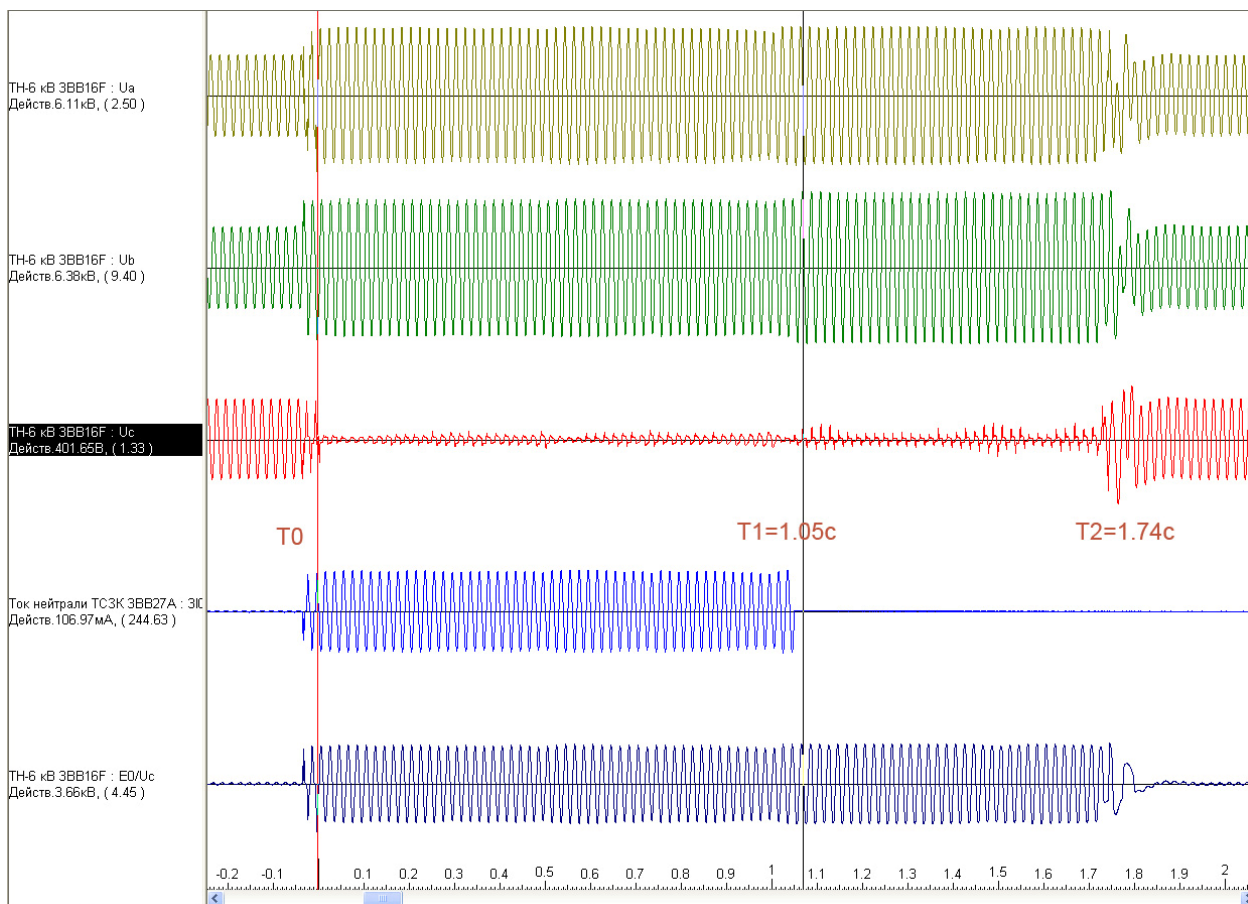


Рис.3 Однофазное замыкание на землю в сети собственных нужд (рис.1). ТВН включен на ОБС с резистором сопротивлением 100 Ом (величина полного тока ОЗЗ на уровне 30 А). [T0 – момент возникновения ОЗЗ в сети; T1 – момент отключения ТВН на ОБС при неизменной емкости сети; T2 – момент самоустранения ОЗЗ в сети]

На рис.3 представлена осциллограмма однофазного замыкания в сети собственных нужд энергоблока АС (рис.1). ОЗЗ возникло на питающем шинопроводе от рабочего трансформатора собственных нужд (ТСН 1). На рис.1 это место отмечено значком. Последовательность действий комплекса токовых защит нулевой последовательности дана в пояснении к осциллограмме рис.3. Из осциллограммы и пояснений следует, что работа анализируемого комплекса абсолютно не соответствует тому режиму, который возник в реальной эксплуатации. Последовательность его действий не улучшает ситуацию, а как раз, наоборот, усугубляет её, увеличивая кратности перенапряжений в «здоровых» фазах и вероятности перехода ОЗЗ в междуфазное короткое замыкание с протеканием недопустимых для выключателей токов и возгорания кабелей в сети энергоснабжения ответственных технологических потребителей атомной станции. После отключения ТВН защиты от однофазных замыканий на землю становятся вообще нечувствительными к чисто емкостному току замыкания. ОЗЗ в данном случае могло существовать сколько угодно долго, вплоть до того момента, пока не перешло бы в междуфазное короткое замыкание.

Большой интерес для анализа работы комплекса представляет осциллограмма, изображенная на рис.4.

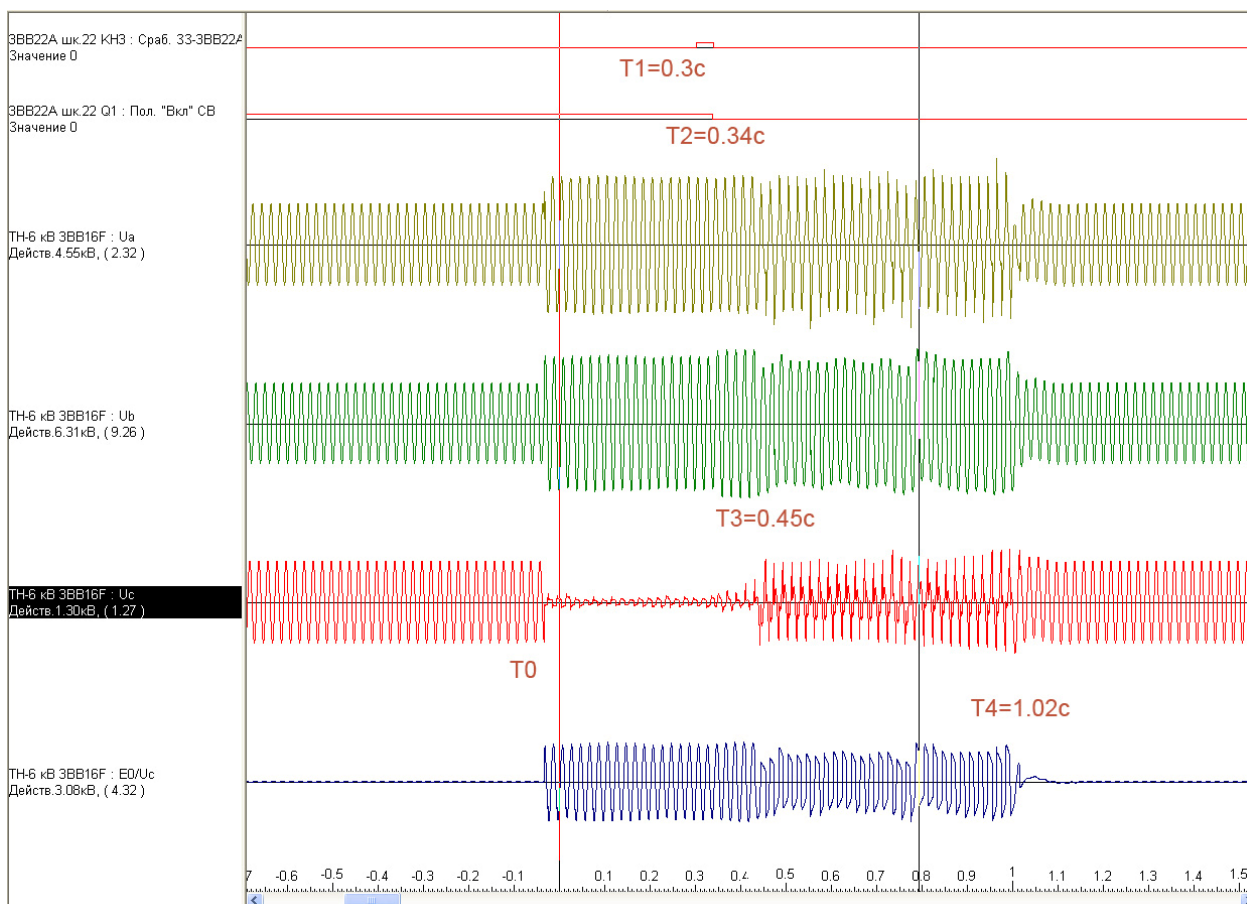
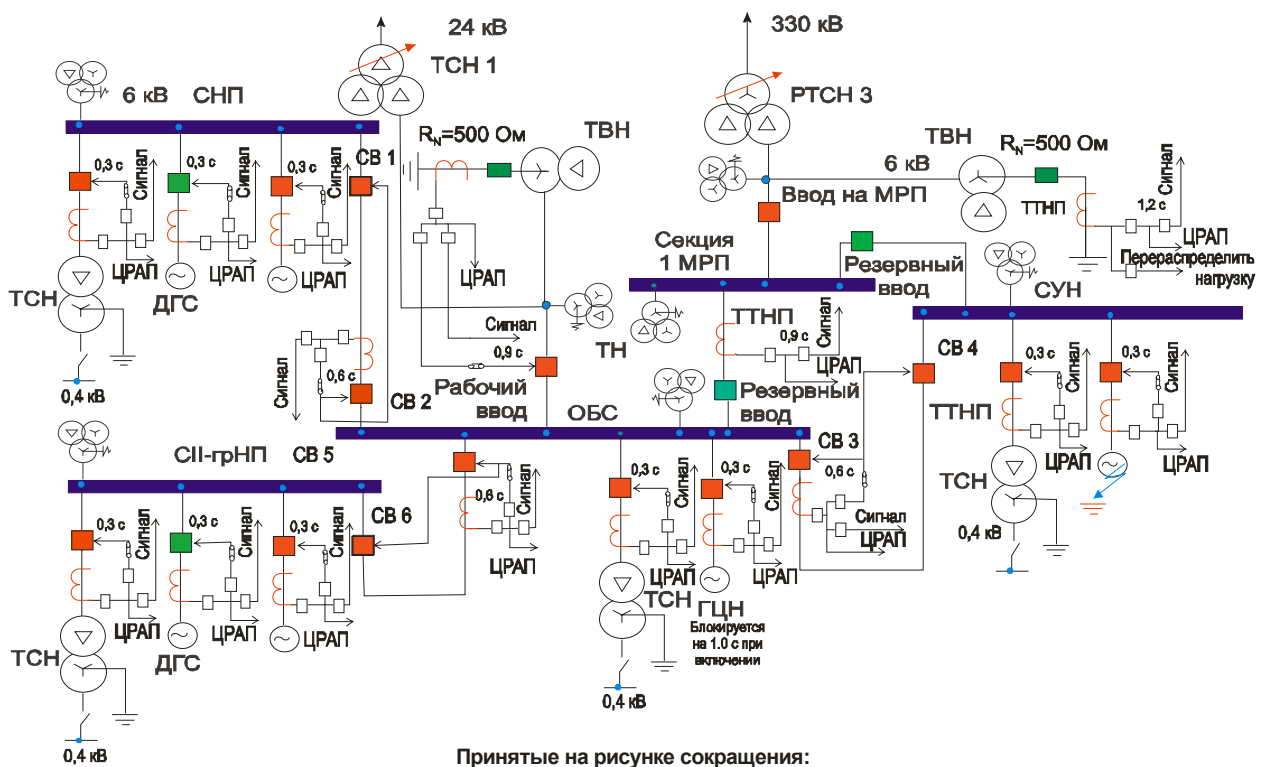


Рис.4 Однофазное замыкание на землю в сети собственных нужд (рис.1). ТВН включен на СУН с резистором сопротивлением 100 Ом. [T₀ – момент возникновения ОЗЗ в сети; T₁ – время срабатывания защиты от ОЗЗ на линии питания СУН; T₂ - момент отключения СВ линии питания СУН с переводом сети в режим эксплуатации с изолированной нейтралью и уменьшением емкости сети; T₃ – момент изменения переходного сопротивления в месте замыкания; T₄ – момент самоустранения ОЗЗ в сети].

Из осциллограммы (рис.4) видно, что уменьшение асимметрии фазных напряжений при отключении ТВН и части емкости сети связано с резким уменьшением как активной, так и емкостной составляющей тока ОЗЗ. Снижение уровня перенапряжений в шестой период после отключения секционных выключателей (T₃=0.45 с) связано с изменением переходного сопротивления в месте замыкания. Данный факт стал возможным благодаря резкому уменьшению величины полного тока ОЗЗ в связи с отключением ТВН и части емкости сети.

В [9, 10] рассматриваются комплексы токовых защит нулевой последовательности для сетей собственных нужд сверхмощных энергоблоков АС, для которых вышеперечисленные недостатки не характерны. Структурная схема подобного комплекса для рассматриваемой сети представлена рис.5.



Принятые на рисунке сокращения:

ГЦН - главный циркуляционный насос; ДГС - дизель-генераторная станция; МРП - магистраль резервного питания; ОБС - общеблочная секция; РТЧН - резервный трансформатор собственных нужд; СВ - секционный выключатель; СНП - секция надежного питания; СII-грНП - секция второй группы надежного питания; СУН - секция удаленных нагрузок; ТВН - трансформатор, выделяющий нейтраль; ТН - трансформатор напряжения; ТЧН - трансформатор собственных нужд; ТТНП - трансформатор тока нулевой последовательности; ЦРАП - цифровой регистратор аварийных процессов.

Рис.5 Структурная схема селективного комплекса токовых защит нулевой последовательности секций и присоединений сети 6 кВ сверхмощных энергоблоков АС

В [5, 9] приводится подробный алгоритм поведения селективного комплекса токовых защит нулевой последовательности секций и присоединений 6 кВ, представленного на рис.5. При помощи этого алгоритма оперативный персонал без трудностей определяет место с замыканием на землю по имеющейся проектной сигнализации и принимает быстрые действенные меры по дальнейшей эксплуатации сети.

Согласно проектному алгоритму токовые защиты нулевой последовательности электрических двигателей действуют на отключение присоединений, понижающих ТЧН 6/0.4 – на «сигнал». В этой связи хотелось бы не совсем жестко регламентировать этот тезис, помня о том, что энергоблоки на АЭС сверхмощные и поэтому необходимо минимизировать число ситуаций, в которых происходят сложные переходные процессы в технологической схеме. ТЗНП наиболее ответственных технологических потребителей предлагается использовать в режиме работы на «сигнал». В случае появления такой сигнализации дежурный персонал оперативно готовит новую технологическую схему энергоблока и вручную отключает присоединение с замыканием на землю. Такие действия уменьшат число тяжелых переходных ситуаций на энергоблоке и увеличат ресурс эксплуатации всего (электротехнического, теплотехнического, реакторного) оборудования атомной станции. В логической части селективного комплекса токовых защит нулевой последовательности в сети энергоснабжения ответственных технологических потребителей атомной станции предусматривается практическая реализация этого предложения. Все это позволит сделать его работу более надежной и логичной. Это, без сомнения, повысит и безопасность, и уровень безаварийной эксплуатации электротехнического оборудования атомных электрических станций, уменьшит вероятность возникновения пожаров в сетях СН. Нельзя не отметить ещё один аспект. При использовании селективного комплекса ТЗНП необходимости в установке

выключателей для ТВН нет, поэтому и с затратной точки зрения этот вариант является более предпочтительным.

Резюмируя вышеизложенное, можно по степени надежности энергоснабжения ответственных технологических потребителей сверхмощных энергоблоков АЭС режимы эксплуатации нейтрали распределить следующим образом:

- «высокоомное» заземление с сохранением основных преимуществ эксплуатации сетей с изолированной нейтралью;
- изолированная нейтраль;
- «низкоомное» заземление.

Все режимы имеют право на существование в разных сетях, с конкретно сформулированными требованиями по надежности энергоснабжения, безопасности, экономической целесообразности и эффективности. Изолированная нейтраль с успехом может использоваться в неразветвленных сетях с маломеняющимся составом включенного оборудования. «Низкоомное» заземление нейтрали сети должно применяться в схемах с многократным резервированием технологических потребителей (нефтегазовая отрасль народного хозяйства и др.). В сетях собственных нужд электрических станций использовать последний режим крайне нежелательно, а на атомных станциях даже опасно и нецелесообразно.

4. Выводы

1. Комплекс защит от замыканий на землю, выполненный по циркуляру Ц-01-97(Э) «О повышении надежности сетей 6 кВ собственных нужд энергоблоков АЭС» [1], не удовлетворяет требованиям эксплуатационной надежности энергоснабжения ответственных технологических потребителей атомной станции. Присоединения в этом комплексе отключаются без выдержки времени, поэтому по опыту эксплуатации часты случаи, при которых впоследствии место повреждения определить не представляется возможным. На практике имели место отключения от указанных защит ответственных технологических механизмов, которые приводили к полному отключению энергоблока. Анализ осциллограмм таких отключений показывает, что некоторые отключения были не всегда оправданными, потому как ОЗЗ самоустранялось в течение первых секунд замыкания (рис.4).
2. Комплекс не защищает всё электротехническое оборудование сети, питающие источники, поэтому его работу нельзя признать удовлетворительной изначально.
3. При использовании комплекса, выполненного по [1], ликвидируются все основные преимущества эксплуатации сетей с изолированной нейтралью, чем в значительной степени снижается надежность энергоснабжения ответственных технологических потребителей ядерно-опасного объекта, каковым является атомная электрическая станция.
4. Переводы сети в режим эксплуатации с изолированной нейтралью нельзя признать мероприятиями по локализации мест с замыканием на землю и повышению надежности энергоснабжения ответственных технологических потребителей атомной станции. Как раз, наоборот, указанные переводы отрицательно сказываются и на изоляции электротехнического оборудования всей сети, и приводят к тому, что сеть остаётся вообще без каких бы-то ни было защит от замыканий на землю.
5. Представляется, что выход эксплуатационного циркуляра Ц-01-97(Э) является мероприятием, снижающим эксплуатационную надежность энергоснабжения ответственных технологических потребителей на сверхмощных энергоблоках атомных электрических станций. Приостановка использования этих мероприятий является чрезвычайно актуальной и первостепенной задачей.

Список использованной литературы

1. Циркуляр Ц-01-97(Э) "О повышении надежности сетей 6 кВ собственных нужд энергоблоков АЭС".
2. Проект "Вторичные соединения питающих элементов собственных нужд" А-143119, А-143124 ФГУП НИАЭП, 2003.
3. Типовая работа АТОМЭНЕРГОПРОЕКТА "Релейная защита элементов сети собственных нужд 6 и 0,4 кВ электростанций с турбогенераторами 192713.0000036.02955.000АЭ.01", 1987. – 426 с.
4. *Зильберман В.А.* Релейная защита сети собственных нужд атомных электростанций. М.: Энергоатомиздат, 1992. – 125 с.
5. *Гаврилко А.И.* О месте установки выделяющих нейтраль трансформаторов в сети собственных нужд электростанций// Энергетик. -2002.- №8. – С. 27-29.
6. *Гаврилко А.И.* Анализ технических мероприятий по ограничению перенапряжений при замыканиях на землю в сети 6 кВ собственных нужд электростанций.//”Ограничение перенапряжений и режимы заземления нейтрали сетей 6 – 35 кВ”, труды 2-й Всероссийской научно-технической конференции. – Новосибирск: НГТУ. – 2002. – С. 68 – 73.
7. *Гаврилко А.И.* К вопросу выбора режима эксплуатации нейтрали сетей 6 – 10 кВ различного назначения//”Ограничение перенапряжений и режимы заземления нейтрали сетей 6 – 35 кВ”, труды 3-й Всероссийской научно-технической конференции. – Новосибирск: НГТУ. – 2004. – С. 25 – 29.
8. *Гаврилко А.И., Иванов А.В., Кадомская К.П.* О режимах заземления нейтрали в сетях собственных нужд атомных электрических станций.//”Технологии координации изоляции и эксплуатация современных технических средств защиты от перенапряжений в сетях с изолированной и резонансно заземленной нейтралью”, труды Международной научно-технической конференции. – Санкт-Петербург: ПЭИПК. – 2003. – С. 57 – 66.
9. *Гаврилко А.И.* Комплекс токовых защит нулевой последовательности для сетей собственных нужд электростанций //”Ограничение перенапряжений и режимы заземления нейтрали сетей 6 –35 кВ”, труды 2-й Всероссийской научно-технической конференции. – Новосибирск: НГТУ. – 2002. с. 191 – 195.
10. *Arkady I. Gavrillo, Alexey V. Wishtibeev.* Ground fault in house networks of super-power unit of nuclear plant: Problems and Solutions//Overvoltages and reliability of electrical equipment exploitation. Proceedings of 4-th International Scientific and Technical Conference. - Budapest: Budapest University of Technology and Economic. - 2005. - PP. 191 - 202. (in Russian)